

# KALLISTA® Deck-Mounted Bath Set with Diverter

---

## INSTALLATION INSTRUCTIONS

P24703

## INSTALLATION INSTRUCTIONS

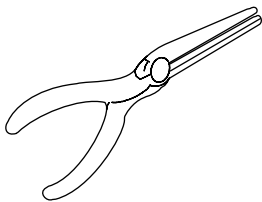
### THANK YOU FOR CHOOSING KALLISTA

We appreciate your commitment to KALLISTA quality products. Please take a moment to review this manual before you install your KALLISTA product. If you encounter any installation or performance problems, please do not hesitate to contact us at the phone number listed at the bottom of the page.

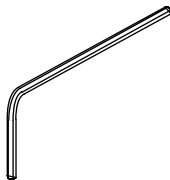
### BEFORE YOU BEGIN

- Observe all local plumbing and building codes.
- Shut off the water supply.
- Install the required valve P19304-00-NA prior to installing the product. Refer to the installation instructions packed with the valves.
- KALLISTA reserves the right to make revisions in the design of products without notice, as specified in the Price Book.

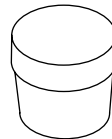
### TOOLS AND MATERIALS



Pliers

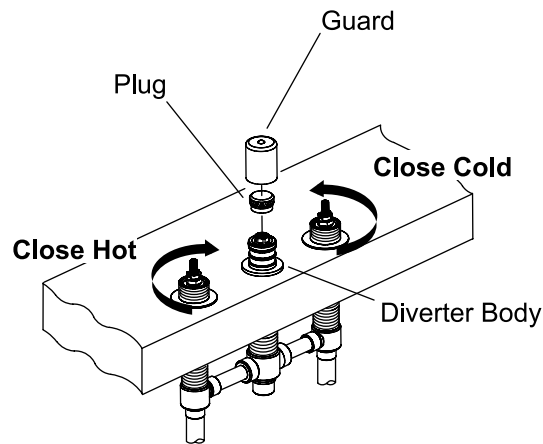


5/32" Hex Wrench



Plumbers Putty

**Plus:**  
• Rags

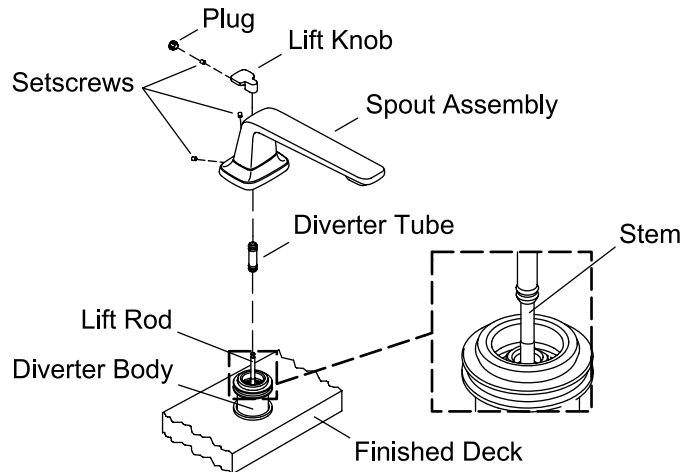
**INSTALLATION INSTRUCTIONS****REMOVE THE GUARD AND THE PLUG**

- Make sure the valves are closed (cold = fully counterclockwise; hot = fully clockwise).
- Turn off the water supply.
- Remove and discard the guard.

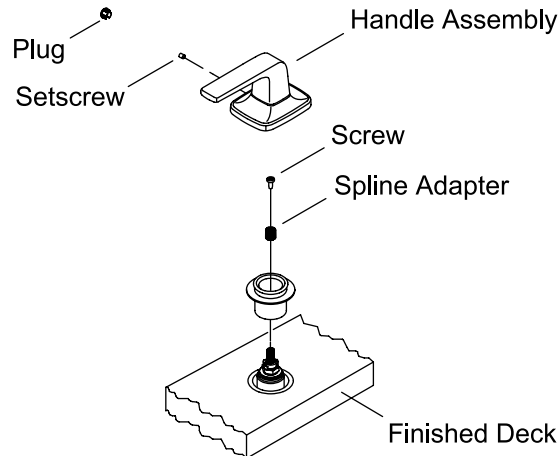
**⚠ CAUTION: Risk of personal injury.** Do not lean over the pipe plug when turning or removing the pipe plug. The water supply lines may be pressurized, causing water to spray or purge when removing the pipe plug.

**NOTICE:** Water may spray from the diverter body when you remove the plug.

- Wrap a rag around the plug to prevent water spray.
- Carefully remove and discard the plug.

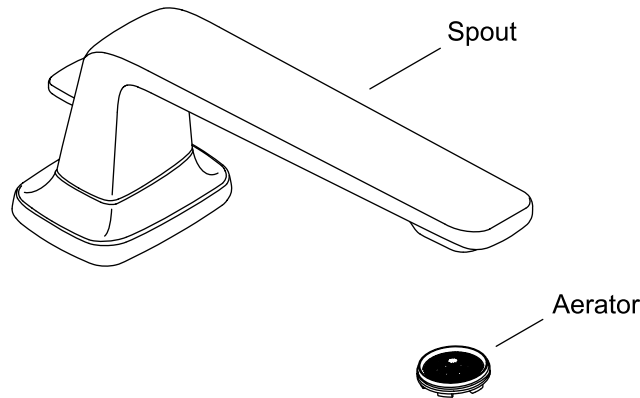
**INSTALLATION INSTRUCTIONS****INSTALL THE SPOUT**

- NOTICE:** To avoid damage to the O-ring on the diverter body, keep the diverter tube clean.
- Lift up and hold the stem of the diverter body with a pair of pliers, then fully insert the lift rod.
- Install the diverter tube over the lift rod and into the diverter body.
- Loosen the setscrews on the spout assembly until it is clear of the inside wall of the spout.
- Apply a ring of plumbers putty or other sealant around the underside of the spout base according to the sealant manufacturer's instructions.
- Position the spout over the diverter tube, then carefully press down until the spout contacts the finished deck.
- Rotate the spout until it is aligned to face straight forward.
- Retighten the setscrews.
- Push the plugs into place over the setscrews.
- Install the lift knob onto the lift rod.
- Remove any excess plumbers putty or sealant.

**INSTALLATION INSTRUCTIONS****INSTALL THE HANDLES**

**NOTE:** The lever handles should be perpendicular with the spout when in the closed position.

- Place a spline adapter onto the valve. Make sure that the valve is in the "OFF" position.
- Install a handle assembly over the spline adapter, and check the alignment. Remove and reposition the handle if necessary, until it is perpendicular with the spout.
- Remove the handle assembly and securely tighten the spline adapter with a screw.
- Apply a bead of plumbers putty around the base of the handle escutcheon according to the putty manufacturer's instructions.
- With the setscrew hole facing the wall, fit the handle assemblies over the valve.
- Tighten the handles with the setscrews.
- Press the plugs over the setscrews.
- Remove any excess plumbers putty or sealant.

**INSTALLATION INSTRUCTIONS****COMPLETE THE INSTALLATION**

- Ensure that both handles are turned off (cold = counterclockwise, hot = clockwise).
- Make sure that all connections are tight.
- Remove the aerator.
- Turn on the water supply and check for leaks.
- Turn on the hot and cold valves and run water through the spout to remove debris. Check for leaks.
- Confirm proper diverter operation.
- Turn the handles to the "OFF" position and then back to the "ON" position. Verify that the water flow is diverted back to the spout.
- Turn the handles to the "OFF" position.
- Remove any debris from the aerator.
- Reinstall the aerator.

## INSTRUCTIONS D'INSTALLATION

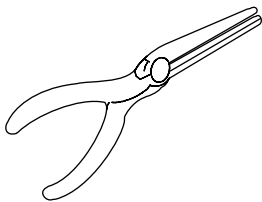
### MERCI D'AVOIR CHOISI KALLISTA

Nous vous remercions pour votre fidélité aux produits de qualité KALLISTA. Prendre le temps nécessaire pour se familiariser avec ce manuel avant d'installer le produit KALLISTA. En cas de problèmes relatifs à l'installation ou au rendement, ne pas hésiter à nous appeler au numéro de téléphone indiqué en bas de page.

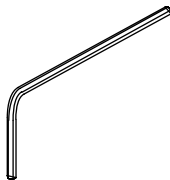
### AVANT DE COMMENCER

- Respecter tous les codes de plomberie et du bâtiment locaux.
- Couper l'alimentation en eau.
- Installer la vanne P19304-00-NA requise avant d'installer le produit. Se reporter aux instructions d'installation accompagnant les vannes.
- KALLISTA se réserve le droit d'effectuer des modifications dans la conception des produits sans avis préalable, tel que spécifié dans le catalogue des prix.

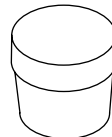
### OUTILS ET MATÉRIEL



Pince



Clé hexagonale de 5/32 po

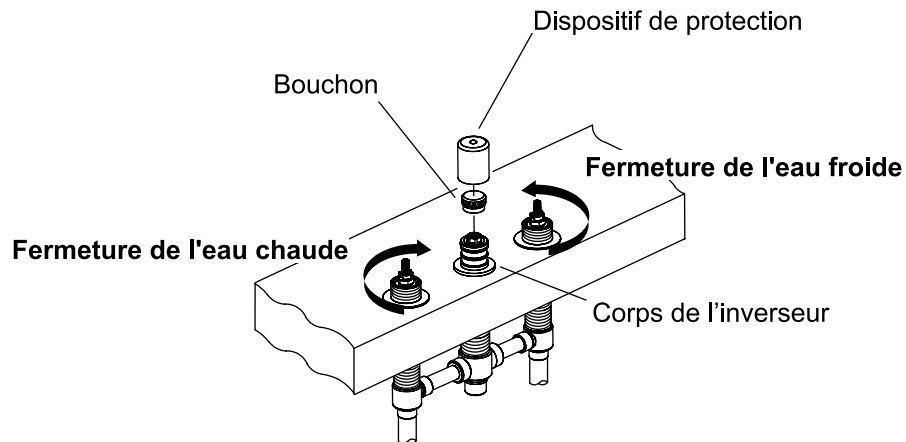


Mastic de plomberie

**Plus :**  
• Chiffons

## INSTRUCTIONS D'INSTALLATION

## RETIRER LE DISPOSITIF DE PROTECTION ET LE BOUCHON



- S'assurer que les vannes sont fermées (froid = entièrement dans le sens antihoraire; chaud = entièrement dans le sens horaire).
- Couper l'alimentation en eau.
- Retirer et jeter le dispositif de protection.

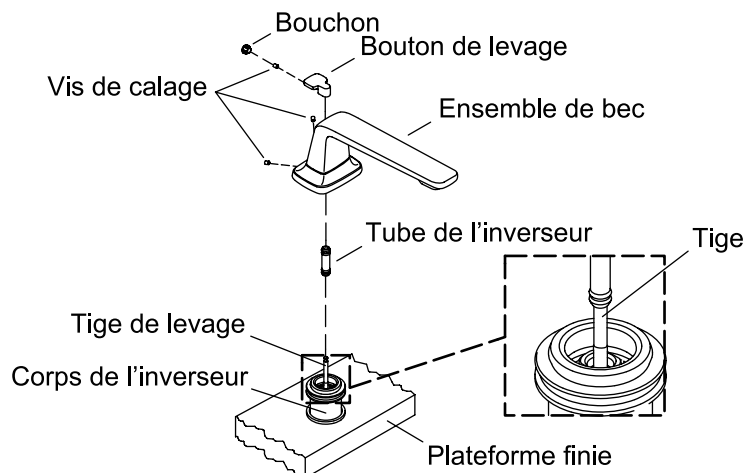
**⚠ ATTENTION : Risque de blessures.** Ne pas se pencher par-dessus le bouchon du tuyau lors de la rotation ou de la dépose du bouchon de tuyau. Les conduites d'alimentation en eau pourraient être sous pression, ce qui crée une pulvérisation ou une purge de l'eau lors du retrait du bouchon du tuyau.

**AVIS :** Une pulvérisation d'eau pourrait se produire en provenance du corps de l'inverseur lors du retrait du bouchon.

- Enrouler un chiffon autour du bouchon afin d'empêcher une pulvérisation d'eau.
- Retirer avec précaution le bouchon et le jeter.

## INSTRUCTIONS D'INSTALLATION

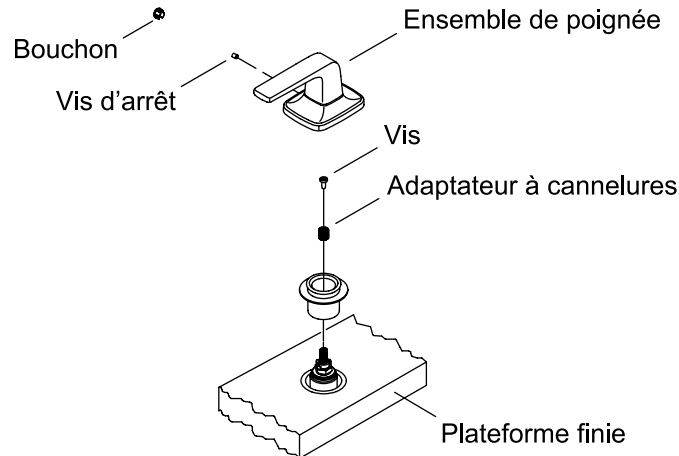
## INSTALLER LE BEC



- AVIS :** Pour éviter un endommagement du joint torique sur le corps de l'inverseur, maintenir le tube de l'inverseur propre.
- Lever et tenir la tige du corps de l'inverseur avec une paire de pinces, puis insérer entièrement la tige de levage.
- Installer le tube de l'inverseur par-dessus la tige de levage et dans le corps de l'inverseur.
- Desserrer les vis d'arrêt sur l'ensemble du bec jusqu'à ce qu'il soit dégagé de la paroi intérieure du bec.
- Appliquer un anneau de mastic de plomberie ou un autre produit d'étanchéité autour du dessous de la base du bec conformément aux instructions du fabricant du produit d'étanchéité.
- Positionner le bec sur le tube de l'inverseur, puis appuyer avec précaution jusqu'à ce que le bec entre en contact avec la plateforme finie.
- Tourner le bec jusqu'à ce qu'il soit aligné pour faire face tout droit vers l'avant.
- Resserrer les vis d'arrêt.
- Appuyer sur les bouchons pour les mettre en place par-dessus les vis d'arrêt.
- Installer la poignée de levage sur la tige de levage.
- Retirer tout excédent de mastic de plomberie ou de produit d'étanchéité.

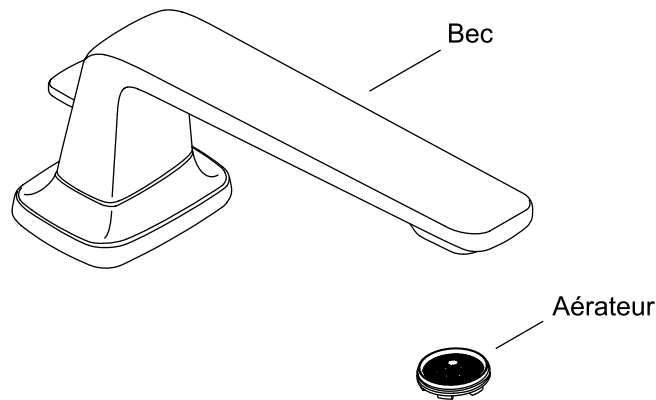
## INSTRUCTIONS D'INSTALLATION

## INSTALLER LES POIGNÉES



**REMARQUE :** Les poignées à levier devraient être perpendiculaires au bec lorsqu'elles sont en position fermée.

- Poser un adaptateur cannelé sur la vanne. Vérifier que la vanne est en position « OFF » (Arrêt).
- Installer un ensemble de poignée par-dessus l'adaptateur cannelé et vérifier l'alignement. Retirer et repositionner la poignée si nécessaire, jusqu'à ce qu'elle soit perpendiculaire au bec.
- Retirer l'ensemble de poignée et serrer solidement l'adaptateur cannelé avec une vis.
- Appliquer un boudin de mastic de plomberie autour de la base de la rosace de la poignée conformément aux instructions du fabricant du mastic.
- Avec le trou de la vis d'arrêt tourné vers le mur, adapter les ensembles de poignées par-dessus la vanne.
- Serrer les poignées avec les vis d'arrêt.
- Enfoncer les bouchons par-dessus les vis d'arrêt.
- Retirer tout excédent de mastic de plomberie ou de produit d'étanchéité.

**INSTRUCTIONS D'INSTALLATION****EFFECTUER L'INSTALLATION**

- S'assurer que les deux poignées sont en position d'arrêt (chaud = sens antihoraire, froid = sens horaire).
- S'assurer que toutes les connexions sont serrées.
- Retirer l'aérateur.
- Ouvrir l'alimentation en eau et rechercher des fuites éventuelles.
- Ouvrir les vannes d'eau chaude et d'eau froide et faire couler l'eau à travers le bec pour éliminer les débris. Rechercher des fuites éventuelles.
- Confirmer le bon fonctionnement de l'inverseur.
- Tourner les poignées en position « OFF » (Arrêt), puis les remettre à la position « ON » (Marche). Vérifier que le débit d'eau est inversé en retour vers le bec.
- Tourner les poignées en position « OFF » (Arrêt).
- Retirer tous les débris de l'aérateur.
- Réinstaller l'aérateur.

## INSTRUCCIONES DE INSTALACIÓN

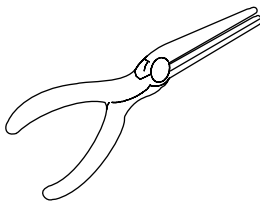
### GRACIAS POR ELEGIR PRODUCTOS KALLISTA.

Le agradecemos su compromiso con los productos de calidad KALLISTA. Dedique un momento a leer este manual antes de instalar su producto KALLISTA. En caso de tener problemas de instalación o funcionamiento, no dude en comunicarse con nosotros al número de teléfono que se encuentra en la parte inferior de la página.

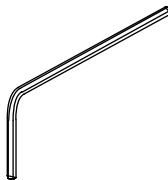
### ANTES DE COMENZAR

- Cumpla todos los códigos locales de plomería y de construcción.
- Cierre el suministro de agua.
- Antes de instalar el producto, instale la válvula requerida P19304-00-NA. Consulte las instrucciones de instalación que se incluyen con las válvulas.
- KALLISTA se reserva el derecho a modificar sin previo aviso el diseño de productos, tal como se especifica en la lista de precios.

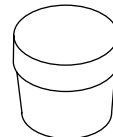
### HERRAMIENTAS Y MATERIALES



Pinzas

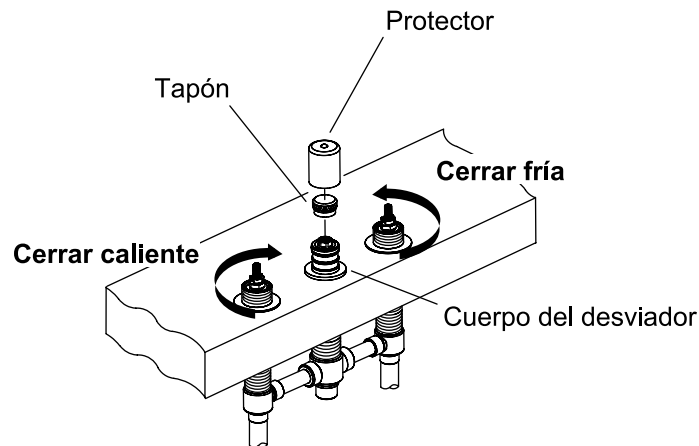


Llave de apriete hexagonal  
de 5/32 pulg



Masilla de plomería

**Más:**  
• Paños

**INSTRUCCIONES DE INSTALACIÓN****RETIRE EL PROTECTOR Y EL TAPÓN**

- Verifique que las válvulas estén cerradas (agua fría = completamente a la izquierda; agua caliente = completamente a la derecha).
- Cierre el suministro de agua.
- Retire y deseche el protector.

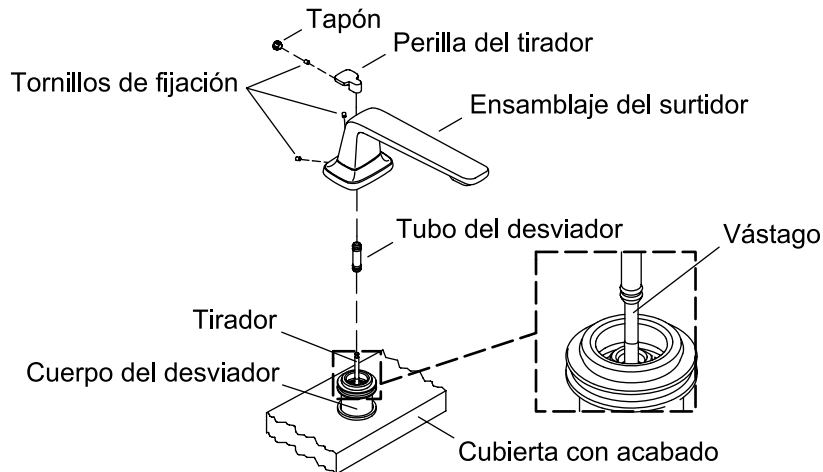
**⚠ PRECAUCIÓN: Riesgo de sufrir lesiones personales.** Al girar o retirar el tapón de la tubería, no se incline sobre este. Es posible que las líneas de suministro de agua estén presurizadas, lo que haría que al retirar el tapón de la tubería el agua saliera a presión.

**AVISO:** Al retirar el tapón podría salpicar agua proveniente del cuerpo del desviador.

- Envuelva el tapón de la tubería en un trapo, para evitar que el agua salpique.
- Con cuidado saque y deseche el tapón.

## INSTRUCCIONES DE INSTALACIÓN

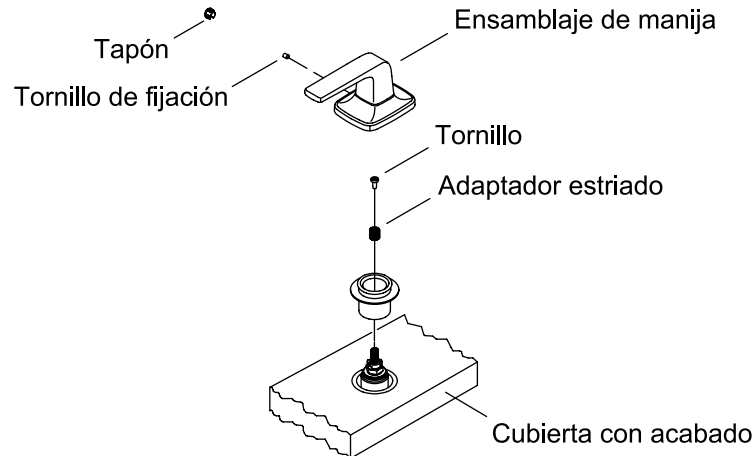
## INSTALE EL SURTIDOR



- AVISO:** Mantenga limpio el tubo del desviador para evitar daños al arosello en el cuerpo del desviador.
- Levante y sostenga elevado el vástago del cuerpo del desviador con unas pinzas, y luego introduzca el tirador.
- Instale el tubo del desviador sobre el tirador y hacia dentro del cuerpo del desviador.
- Afloje los tornillos de fijación en el ensamble del surtidor hasta que libere la pared interior del surtidor.
- Aplique un anillo de masilla de plomería, o de otro sellador, alrededor de la cara inferior de la base del surtidor, de acuerdo a las instrucciones del fabricante del sellador.
- Coloque el surtidor sobre el tubo del desviador y, con cuidado, oprima hacia abajo hasta que el surtidor haga contacto con la cubierta acabada.
- Gire el surtidor hasta que quede alineado hacia el frente.
- Vuelva a apretar los tornillos de fijación.
- Oprima los tapones en su lugar sobre los tornillos de fijación.
- Instale la perilla del tirador en el tirador.
- Limpie el exceso de masilla de plomería o de sellador.

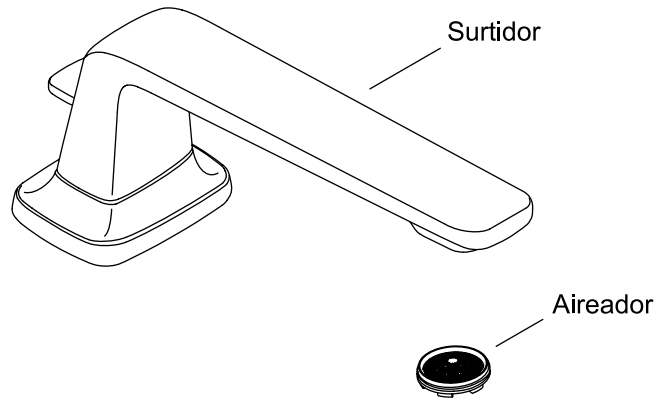
## INSTRUCCIONES DE INSTALACIÓN

## INSTALE LAS MANIJAS



**NOTA:** Las manijas de palanca deben estar perpendiculares con respecto al surtidor, cuando están en la posición cerrada.

- Coloque un adaptador estriado en la válvula. Verifique que la válvula esté en la posición cerrada "OFF".
- Instale el ensamblaje de la manija sobre el adaptador estriado, y verifique la alineación. De ser necesario, retire la manija y cámbiela de posición hasta que quede perpendicular al surtidor.
- Retire el ensamblaje de la manija, y apriete con firmeza el adaptador estriado con un tornillo.
- Aplique un hilo continuo de masilla de plomería en la base del chapetón de la manija, de acuerdo a las instrucciones del fabricante.
- Con el orificio para el tornillo de fijación hacia la pared, ajuste el ensamblaje de cada manija sobre cada válvula.
- Apriete las manijas con los tornillos de fijación.
- Oprima los tapones sobre los tornillos de fijación.
- Limpie el exceso de masilla de plomería o de sellador.

**INSTRUCCIONES DE INSTALACIÓN****COMPLETE LA INSTALACIÓN**

- Verifique que ambas manijas estén cerradas (fría = hacia la izquierda, caliente = hacia la derecha).
- Asegúrese de que todas las conexiones estén apretadas.
- Retire el aireador.
- Abra el suministro de agua, y verifique que no haya fugas.
- Abra las válvulas del agua fría y de la caliente, y deje correr agua a través del surtidor para eliminar los residuos. Revise que no haya fugas.
- Confirme que el desviador funcione correctamente.
- Coloque las manijas en la posición cerrada "OFF", y luego gírelas de nuevo a la posición abierta "ON". Verifique que el flujo de agua se desvíe de nuevo al surtidor.
- Gire las manijas a la posición cerrada "OFF".
- Retire todos los residuos del aireador.
- Vuelva a instalar el aireador.

## WARRANTY

This product is covered under the **KALLISTA® Five-Year Limited Warranty**, found at [kallista.com/resources/warranty](https://kallista.com/resources/warranty). For a hardcopy of warranty terms, contact the Customer Service Department.

Questions? Problems? For additional assistance, please contact KALLISTA's Customer Service Department at 1-888-4-KALLISTA (1-888-452-5547) or [kallista.com](https://kallista.com)

## GARANTIE

Ce produit est couvert sous la **garantie limitée de cinq ans de KALLISTA®**, fournie sur le site [kallista.com/resources/warranty](https://kallista.com/resources/warranty). Pour obtenir une copie imprimée des termes de la garantie, s'adresser au centre de services à la clientèle.

Questions? Problèmes? Pour obtenir de l'aide supplémentaire, s'adresser au service à la clientèle de KALLISTA en composant le 1-888-4-KALLISTA (1-888-452-5547) ou consulter le site [kallista.com](https://kallista.com).

## GARANTÍA

A este producto lo cubre la **garantía limitada de cinco años de KALLISTA®**, que puede consultarse en [kallista.com/resources/warranty](https://kallista.com/resources/warranty). Si lo desea, solicite al Centro de Atención al Cliente una copia impresa de los términos de la garantía.

¿Preguntas? ¿Problemas? Para obtener asistencia adicional, comuníquese con el Departamento de Atención al Cliente de KALLISTA al 1-888-4-KALLISTA (1-888-452-5547) o a [kallista.com](https://kallista.com).